

Utilisation

Distribution, orientation, sélection à cadence réglable de pièces diverses

Caractéristiques électriques

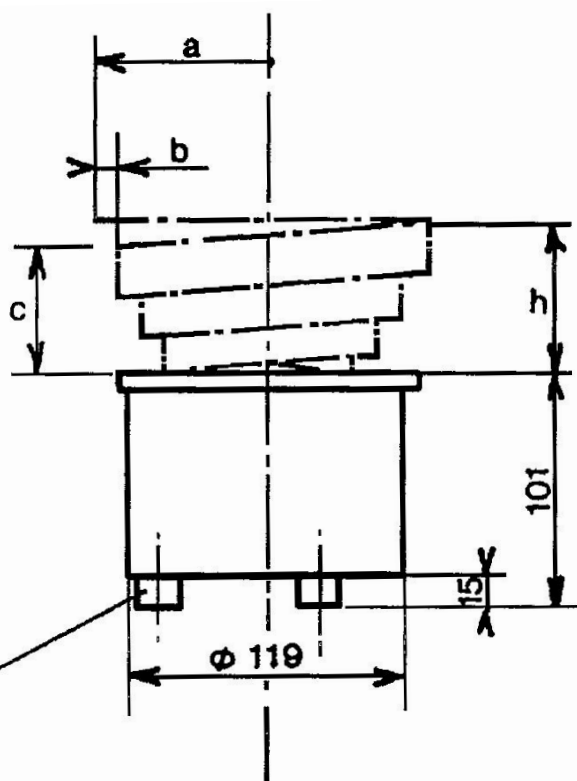
- Tension.....230 Volts mono – 50 Hz
- ConsommationDe 0.1 à 0.5 A selon réglage
- Fréquence de vibration100 Hz
- Raccordement.....Par connecteur 3P + T (de type Harting)
- Commande.....Tableau REOVIB

Caractéristiques mécaniques

- Sens de rotationAnti-horaire AH ou horaire H
- Cuve standardADAT 01.06 ou ADAT 04.04
- HabillagePlastique ABS noir
- Poids total.....3 Kg
- ProtectionIP 44
- Charge maxi.....0.5 Kg
- Vitesse d'avance maxi.....50 mm/s

Dimensions des cuves brutes standards

Référence Anti-horaire AH	Référence Horaire H	a	b	c	h	Volume dm ³	Matière
ADAT 01.06	ADAT 04.04	75	8	54	66	0.15	Adx ou Inox
ADAT 01.11	ADAT 04.06	90	10	60	70	0.20	Adx ou Inox



3 amortisseurs Ø 20 sur Ø 90

Remarques

Les cuves amovibles peuvent s'orienter de 360° par rapport au centre de la cuve.
 Les dispositifs d'orientation et de sélections placés le long de la rampe augmentent la hauteur et le rayon de sortie (cotes a et c).
 Suivant la sélection réalisée, le volume de remplissage peut varier de 1/4 aux 3/4 de la capacité totale de la cuve.
 Le bol vibrant doit être placé sur un support stable aux dimensions et poids de l'appareil.

Versions spéciales ou options sur demande
 (ex : Protection avec un habillage étanche IP 65)