



Groupe Distributeur Vibrant GDV1

• Utilisation

Dosage du débit, de 0 à 3 t/h, de divers produits tels que:

- Pulvérulent sec
- Granulés
- Petites pièces de matières différentes

Alimentation automatique de bol distributeur pour augmenter l'autonomie.

• Caractéristiques électriques

- Tension.....230 Volts mono – 50 Hz
- ConsommationDe 0.2 à 0.6 A selon réglage
- Fréquence de vibration50 ou 100 Hz
- Raccordement.....Par connecteur 3P + T (de type Harting), longueur : 1 m
- Commande.....Tableau REOVIB

• Caractéristiques mécaniques générales

- Débit maximum3 T/h "de sable sec de densité = 1.5
- Distributeur vibrantDV1 Standard
- Trémie standardAF 48.02 ou AF 48.03
- MatièreAcier E24 ou inox
- Poids total.....38 Kg

• Trémie en version standard

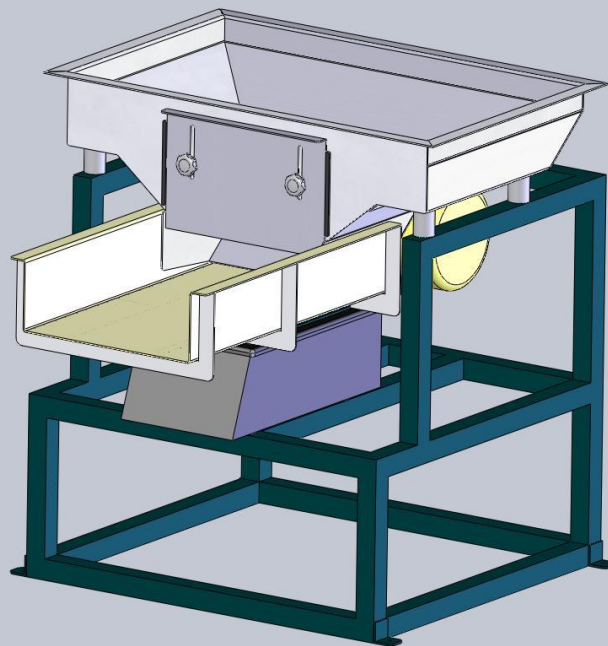
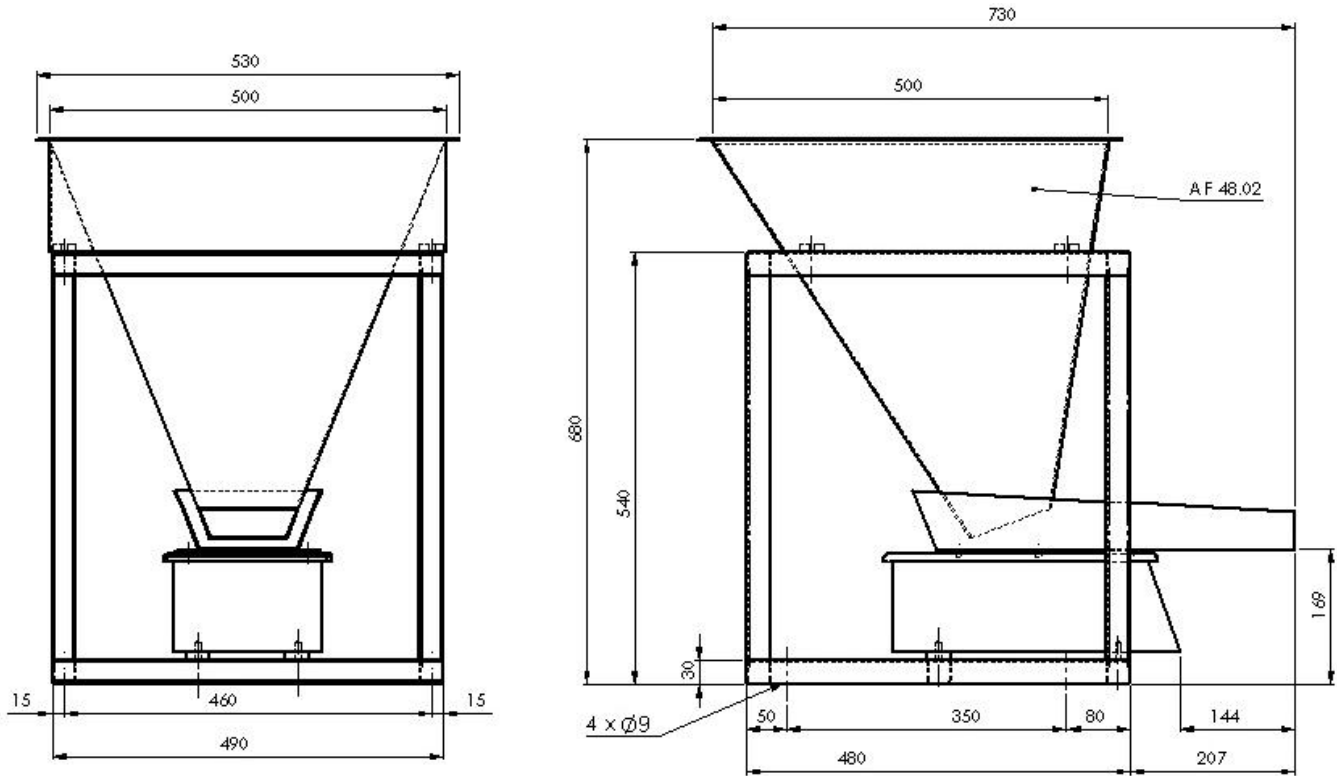
- SortieLibre, à volet ou guillotine
- MatièreAcier E24 ou inox
- Finition.....Epoxy ou microbillage
- Référence.....AF 48.02 ou AF 48.03
- Volume50 dm³

• Versions spéciales ou options

- Trémie avec rehausse de 70 mm de capacité 120 dm³ à sortie simple AF 49.02 ou avec volet AF 58.02
- Trémie avec fond anti-charge, et sortie à volet ou guillotine AF 48.04
- Trémie avec fond anti-charge, rehausse et sortie à volet ou guillotine AF 58.01
- Trémie équipée d'un vibreur de décolmatage.
- Trémie ou/et couloir en Inox 304L – 316L.
- Commande à 2 allures de marche.

Toutes autres versions possibles sur demande, nous consulter.

Groupe Distributeur Vibrant GDV1



1 Rue Massoubre 23420 MERINCHAL

Tél : 05.55.66.92.26 - Fax : 05.55.83.06.48 - Portable : 06.84.83.89.89 - 06.83.81.35.45 - Email : info@dalaudiere.fr
SIRET : 518 092 747 00014 RCS Guéret - APE : 2829B - TVA : FR14 518 092 747